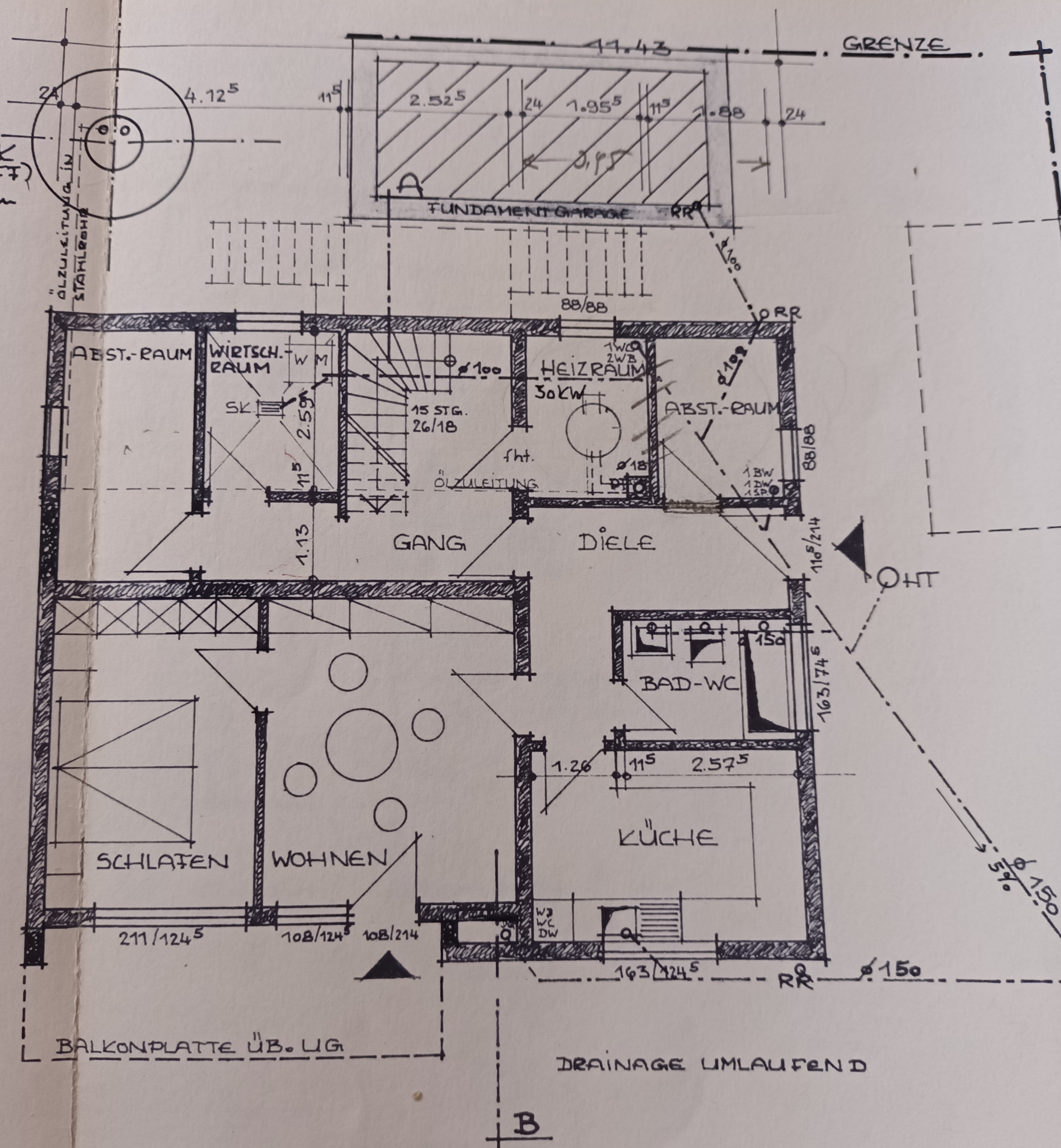
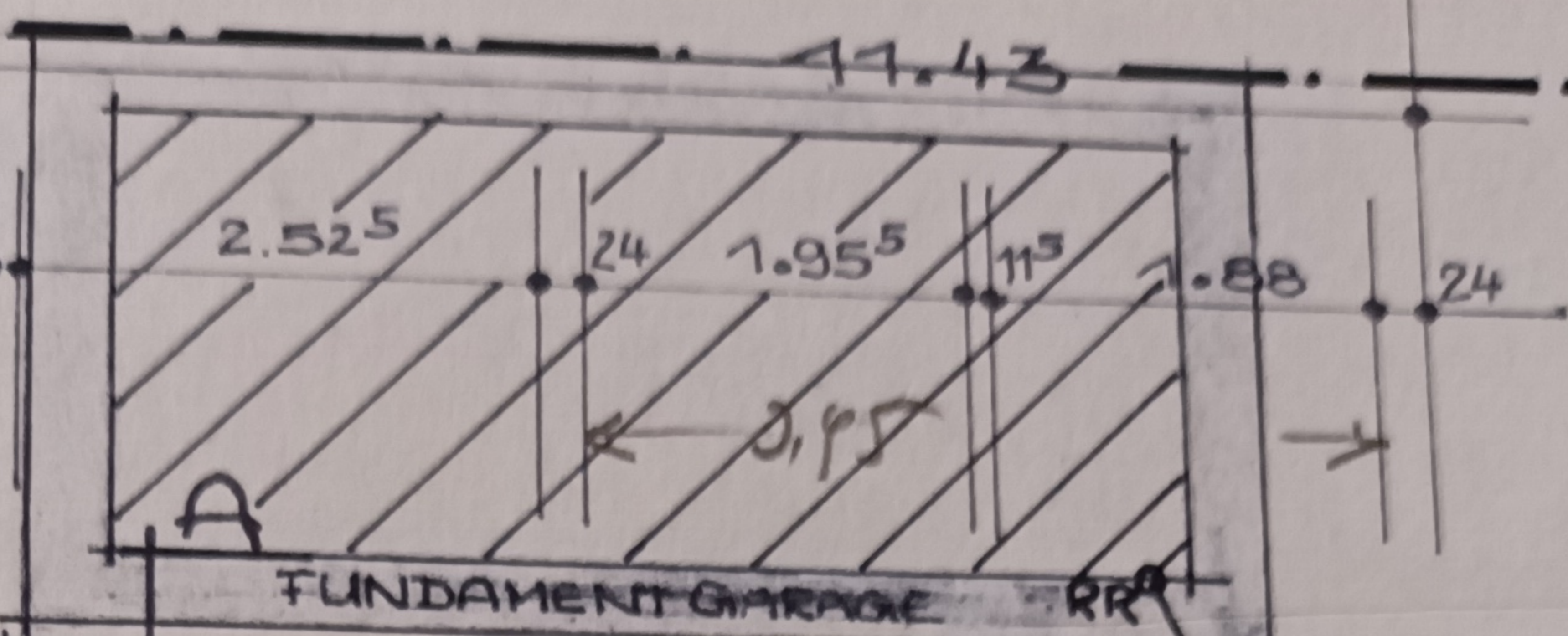
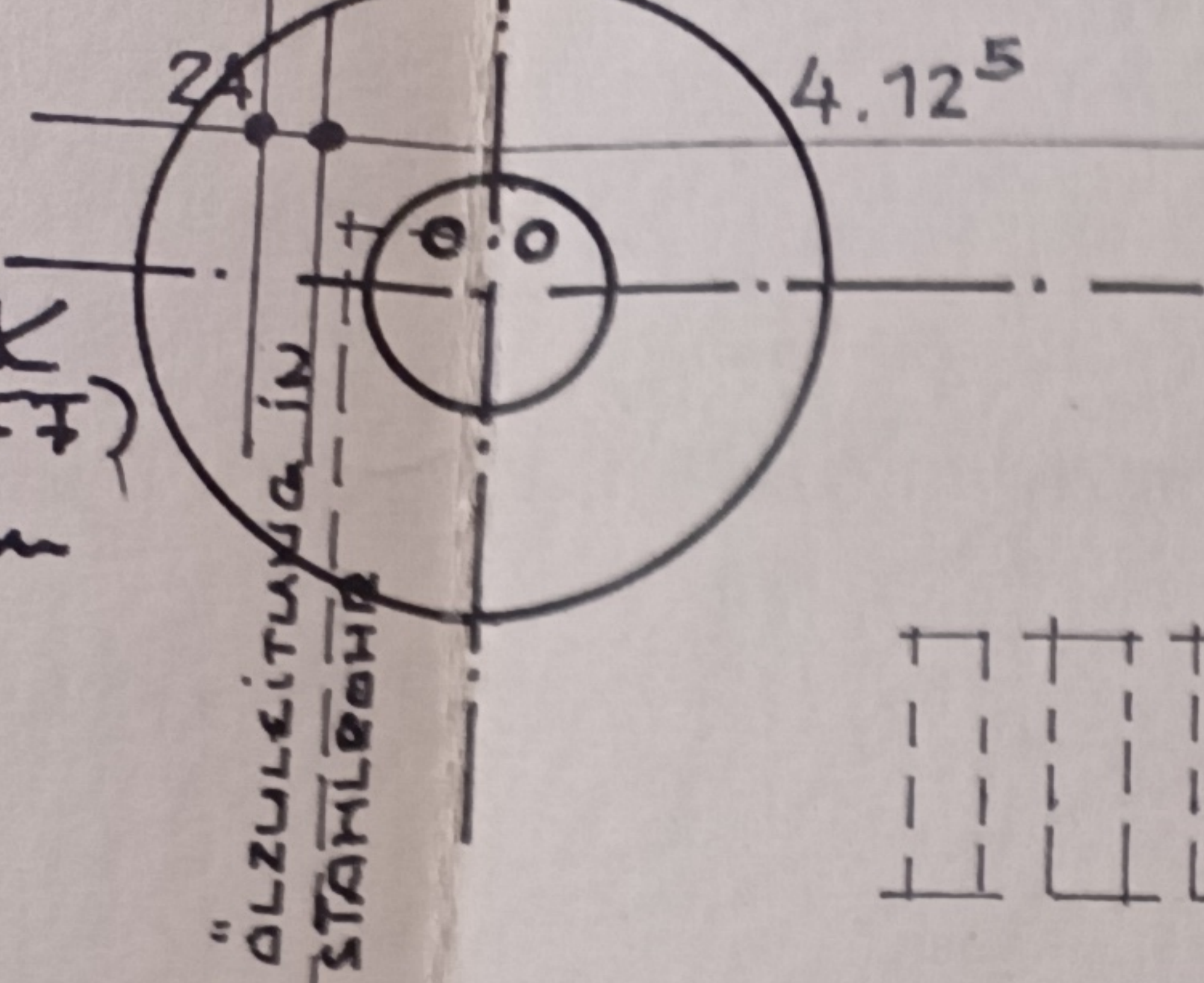


ANK
STOFF)
55m



GRENZE



FUNDAMENT GARAGE

88/88

100

RR

ABST.-RAUM

WIRTSCH. RAUM

HEIZRAUM

ABST.-RAUM

SK

15 STG.
26/18

30kW

ÖLZULEITUNG

GANG

DIELE

BAD-WC

SCHLAFEN

WOHNEN

KÜCHE

BALKONPLATTE ÜB. UG

DRAINAGE UMLAUFEND

B

24

3.00

115

3.645

24

3.95

24

